

ДАТЧИК ДАВЛЕНИЯ 409
РУКОВОДСТВО ПО ЭКСПЛУАТАЦИИ
РЭ 4212.409.24172160-05

По вопросам продаж и поддержки обращайтесь:

Архангельск +7 (8182) 45-71-35	Кемерово +7 (3842) 21-56-70	Новосибирск +7 (383) 235-95-48	Сочи +7 (862) 279-22-65
Астрахань +7 (8512) 99-46-80	Киров +7 (8332) 20-58-70	Омск +7 (381) 299-16-70	Ставрополь +7 (8652) 57-76-63
Барнаул +7 (3852) 37-96-76	Краснодар +7 (861) 238-86-59	Орел +7 (4862) 22-23-86	Сургут +7 (3462) 77-96-35
Белгород +7 (4722) 20-58-80	Красноярск +7 (391) 989-82-67	Оренбург +7 (3532) 48-64-35	Тверь +7 (4822) 39-50-56
Брянск +7 (4832) 32-17-25	Курск +7 (4712) 23-80-45	Пенза +7 (8412) 23-52-98	Томск +7 (3822) 48-95-05
Владивосток +7 (4232) 49-26-85	Липецк +7 (4742) 20-01-75	Пермь +7 (342) 233-81-65	Тула +7 (4872) 44-05-30
Волгоград +7 (8442) 45-94-42	Магнитогорск +7 (3519) 51-02-81	Ростов-на-Дону +7 (863) 309-14-65	Тюмень +7 (3452) 56-94-75
Екатеринбург +7 (343) 302-14-75	Москва +7 (499) 404-24-72	Рязань +7 (4912) 77-61-95	Ульяновск +7 (8422) 42-51-95
Ижевск +7 (3412) 20-90-75	Мурманск +7 (8152) 65-52-70	Самара +7 (846) 219-28-25	Уфа +7 (347) 258-82-65
Казань +7 (843) 207-19-05	Наб.Челны +7 (8552) 91-01-32	Санкт-Петербург +7 (812) 660-57-09	Хабаровск +7 (421) 292-95-69
Калуга +7 (4842) 33-35-03	Ниж.Новгород +7 (831) 200-34-65	Саратов +7 (845) 239-86-35	Челябинск +7 (351) 277-89-65
			Ярославль +7 (4852) 67-02-35

сайт: piezo.pro-solution.ru | эл. почта: pzo@pro-solution.ru
телефон: 8 800 511 88 70

СОДЕРЖАНИЕ

Введение	3
1 Описание и работа	3
1.1 Назначение изделия	3
1.2 Основные параметры и технические характеристики	4
1.3 Состав изделия	11
1.4 Устройство и работа	11
1.5 Маркирование и пломбирование	12
1.6 Упаковка	13
2 Использование по назначению	13
2.1 Подготовка к использованию	13
2.2 Меры безопасности	14
2.3 Обеспечение взрывозащищенности	15
2.4 Порядок установки	15
2.5 Взрывозащищенность при эксплуатации	18
2.6 Использование изделия	19
3 Техническое обслуживание	20
3.1 Основные требования	20
3.2 Проверка технического состояния	21
4 Хранение	21
5 Транспортирование	22
Приложение А	23
Приложение Б	24
Приложение В	26
Приложение Г	28
Приложение Д	29

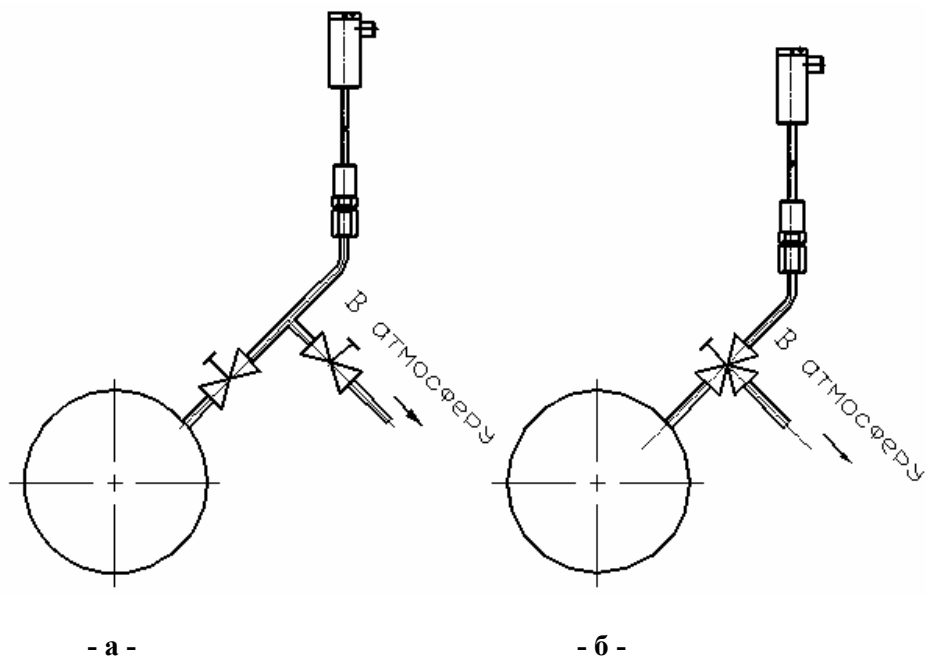


Рисунок Д.2 – Рекомендуемые варианты монтажа датчика
 - а – с двумя вентилями;
 - б – с трехходовым краном

Настоящее руководство по эксплуатации предназначено для ознакомления с устройством и принципом работы датчиков давления 409 (в дальнейшем датчиков) и содержит описание работы, правила эксплуатации, сведения по техническому обслуживанию, ремонту, хранению и транспортированию датчиков, соблюдение которых обеспечивает технические характеристики, гарантируемые предприятием-изготовителем.

Датчики выпускаются по ТУ 4212.409.24172160-05, ГОСТ 22520-85, ГОСТ Р 51330.0-99, ГОСТ Р 51330.10-99.

1 Описание и работа

1.1 Назначение изделия

Настоящее Руководство по эксплуатации распространяется на датчики давления 409 (обыкновенное исполнение) и 409-Ex (взрывозащищенное исполнение), предназначенные для измерения: избыточного давления (ДИ), разрежения (ДВ) и давления-разрежения (ДИВ).

Датчики предназначены для работы в системах автоматического контроля, регулирования и управления технологическими процессами и обеспечивают непрерывное преобразование значения измеряемого параметра – давления избыточного, разрежения, давления-разрежения газа, пара и других сред с рабочей температурой до 200°C и 300°C в унифицированный токовый сигнал постоянного тока.

Датчики предназначены для работы с вторичной регистрирующей и показывающей аппаратурой, регуляторами и другими устройствами автоматики, машинами централизованного контроля и системами управления, работающими с входными сигналами 0-5 мА; 4-20 мА постоянного тока по ГОСТ 26.011-80.

Датчики имеют как обыкновенное, так и взрывозащищенное исполнение.

Датчики обыкновенного исполнения 409 могут применяться в помещениях во взрывоопасных зонах классов безопасности В-1а, В-1б, В-1г и В-1а в соответствии с «Правилами устройства электроустановок» (гл.7.3 ПУЭ, М., «Энергоатомиздат» 1986 г).

Датчики взрывозащищенного исполнения 409-Ex имеют маркировку по взрывозащите ExIaIICT5 X, ExIbIICT5 X, соответствуют требованиям ГОСТ Р 51330.10-99 и предназначены для установки во взрывоопасных зонах помещений и наружных установок В-1 и В-II согласно главе 7.3 ПУЭ и других директивных документов, регламентирующих правила применения электрооборудования во взрывоопасных зонах. Знак «X» в маркировке взрывозащиты датчиков указывает на особые условия применения датчиков 409-Ex в части выбора источника питания.

Датчики давления могут использоваться в различных отраслях промышленности или жилищно-коммунального хозяйства.

Измеряемая среда – газ, жидкость или пар.

Датчики выпускаются в двух модификациях: с разъемом 2PM14 (Р) и с клеммной колодкой (К).

Примеры условного обозначения датчиков при заказе приведены в приложении А.

1.2 Основные параметры и технические характеристики

1.2.1 Наименование датчика, модель, обозначение по конструкторской документации, верхние пределы измерений, давление перегрузки от верхнего предела измерений, предельно допустимое рабочее избыточное давление, пределы допускаемой основной погрешности датчиков указаны в таблицах 1 - 3.

1.2.2 Датчики имеют выходной сигнал 0-5 или 4-20 мА. По требованию заказчика датчики могут иметь линейно убывающую или линейно возрастающую характеристику выходного сигнала.

При выпуске с предприятия-изготовителя датчик настраивается на верхний предел измерений, выбираемый в соответствии с заказом из значений, указанных в таблицах 1 - 3.

Датчики имеют устройства, позволяющие устанавливать значения выходного сигнала, соответствующие нижнему предельному значению измеряемого параметра (в дальнейшем - корректор нуля) и верхнему предельному значению измеряемого параметра (в дальнейшем - корректор диапазона).

1.2.3 Пульсация выходного сигнала датчиков не превышает 0,1% диапазона изменения выходного сигнала.

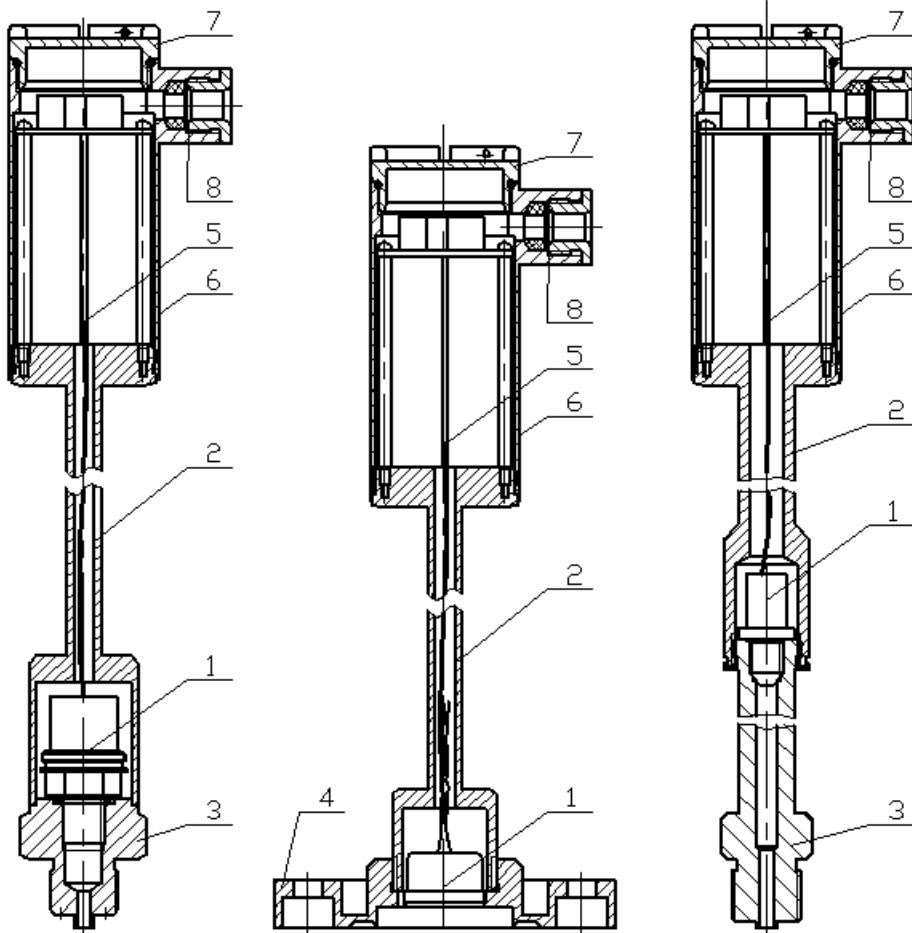
Вариация выходного сигнала не превышает половины абсолютного значения предела допускаемой основной погрешности.



Рисунок Д.1 – Места отбора давления - зоны приварки соединительных трубок для различных рабочих сред

Приложение Г
(обязательное)

СХЕМЫ ДАТЧИКОВ 409



Модели 9XX8

Модели 9XX9

Модели 9XX8T

- 1 - тензопреобразователь; 5 - электронное устройство;
- 2 - трубка термопереходная; 6 - кожух;
- 3 - штуцер;
- 4- фланец; 7 - крышка;
- 8- сальниковый ввод или разъем.

Рисунок Г.1

Таблица 1

Наименование датчика	Модель датчика	Обозначение по конструкторской документации	Верхний предел измерений		Давление перегрузки от верхнего предела, %	Пределы * допускаемой основной погрешности $\pm \gamma, \%$
			Ед. изм.			
Датчики избыточного давления 409-ДИ; 409-ДИ-Ех	9148 9149	4.09.01.000, ...-01 4.09.11.000, ...-01	кПа	10 16 25 40 60 100	160	0,5; 1,0
	9158 9159	4.09.02.000-02, ...-03 4.09.12.000-02, ...-03		МПа		
	9178 9179	4.09.02.000-04, ...-05 4.09.12.000-04, ...-05	МПа		0,6 1,0 1,6 2,5	125
	9178-1 9178-1 Т 9179-1	4.09.02.000-06, ...-13 4.09.03.000, ...-06 4.09.12.000-06, ...-13		МПа	4,0 6,0 10,0 16,0	
	9188 9188 Т 9189	4.09.02.000-08, ...-15 4.09.03.000-02, ...-08 4.09.12.000-08, ...-15	МПа		6,0 10,0 16,0 25,0	125
	9198 9198 Т	4.09.02.000-16, ...-23 4.09.03.000-10, ...-17		МПа	40 60 100 160	

Таблица 2

Наименование датчика	Модель датчика	Обозначение по конструкторской документации	Верхний предел измерений		Давление перегрузки от верхнего предела, %	Пределы* допускаемой основной погрешности, $\pm\gamma$, %
			Ед. изм.			
Датчики разрежения 409-ДВ; 409-ДВ-Ех	9248 9249	4.09.01.000,...-01 4.09.11.000,...-01	кПа	10	160	0,5; 1,0
				16		
				25		
				40		
				60		
100						

Таблица 3

Наименование датчика	Модель датчика	Обозначение по конструкторской документации	Верхний предел измерений			Давление перегрузки от верхнего предела, %	Пределы* допускаемой основной погрешности $\pm\gamma$, %	
			Ед. изм.	Разрежения	Давления			
Датчик давления-разрежения, 409-ДИВ; 409-ДИВ-Ех	9348 9349	4.09.01.000,...-01 4.09.11.000,...-01	кПа	5,0	5,0	160	0,5; 1,0	
				8,0	8,0			
				12,5	12,5			
				20,0	20,0			
				30,0	30,0			
	9358 9359	4.09.02.000,...-03 4.09.12.000,...-03	МПа	0,1	0,06	0,15	125	0,5; 1,0
					0,3	0,5		
					0,9	1,5		
					2,4	2,4		
9368 9369	4.09.02.000-04,...-05 4.09.12.000-04,...05	МПа	0,1	0,9 1,5 2,4	125	0,5; 1,0		

Примечания

1 При выпуске с предприятия-изготовителя датчики настраиваются на верхний предел измерений, нижний предел измерений для датчиков 409-ДИ и 409-ДВ равен нулю. Для датчиков 409-ДИВ значение измеряемого параметра, равное нулю, находится внутри диапазона.

Продолжение приложения В

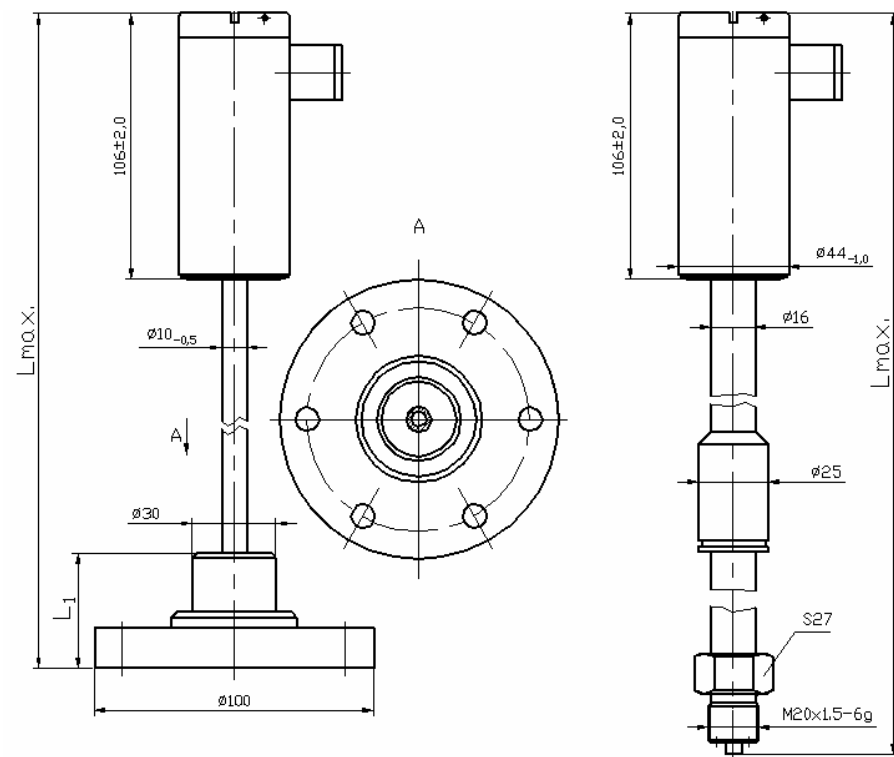


Рисунок В.3 – Модели 9XX9

Рисунок В.4 – Модели 91X8-T

Lmax. – 300max.

L₁ – 50max.

Присоединительные размеры фланца – в зависимости от давления

Lmax. – 340max.

ГАБАРИТНЫЕ И ПРИСОЕДИНИТЕЛЬНЫЕ РАЗМЕРЫ ДАТЧИКОВ

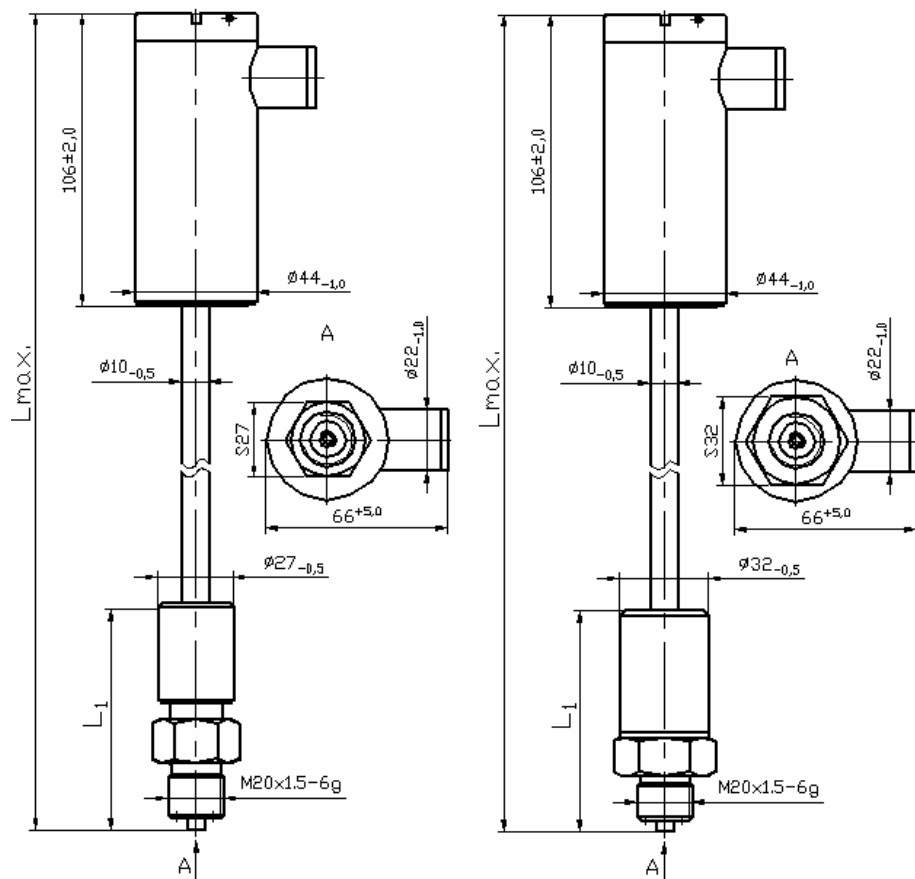


Рисунок В.1 – Модели 9X48

Рисунок В.2 – Модели 9X58 – 9X98

L_{max} – 330max.
 L_1 – 85max.

L_{max} – 330max.
 L_1 – 92max

2 * Пределы допускаемой основной погрешности ($\pm\gamma$; %), выраженные в процентах от верхнего предела измерений или диапазона измерений (для датчиков давления-разряжения).

По требованию потребителя пределы основной допускаемой погрешности могут калиброваться в оговоренном промежутке температур рабочей среды, например: - 0,5-150...200°C.

3 В обозначении модели датчика литерой «Т» обозначено термостойкое до 300°C исполнение.

1.2.4 Дополнительная погрешность датчика, вызванная изменением температуры окружающего воздуха в диапазоне температур от 5°C до 85°C - Kt; %/10°C, не более:

- для датчиков с пределом допускаемой основной погрешности $\pm 0,5$ -- $\pm 0,45$;

- для датчиков с пределом допускаемой основной погрешности $\pm 1,0$ -- $\pm 0,6$.

После воздействия предельной температуры (5°C или 85°C) изменение значения выходного сигнала датчика, соответствующего нижнему предельному значению измеряемого параметра при температуре $(23\pm 2)^\circ\text{C}$, не превышает значений γ_t , определяемых формулой:

$$\gamma_t = |K| + 0,15 \frac{P_{max}}{P_i} \quad (1)$$

где: γ_t - выражается в процентах от диапазона выходного сигнала;
 P_{max} - максимальный верхний предел измерений для данной модели датчика;

P_i - действительное значение верхнего предела измерений;

K - абсолютное значение предела допускаемой основной погрешности, %

После корректировки начального значения выходного сигнала, соответствующего нижнему предельному значению измеряемого параметра, предел основной погрешности не должен превышать предела допускаемой основной погрешности по таблицам 1 - 3.

Дополнительная погрешность датчика, вызванная изменением температуры рабочей среды, оговаривается заказчиком.

Погрешность датчиков, вызванная плавным изменением напряжения питания от 12 до 24В, не превышает $\pm 0,1\%$ от диапазона изменения выходного сигнала.

1.2.5 Нагрузочное сопротивление R_H , кОм, не более:
 для датчика с выходным сигналом 0-5 мА - 1,0;
 для датчика с выходным сигналом 4-20 мА – по формуле:

$$R_H = \frac{U - U_{\min}}{I_{\max}} + 0,05 \quad (2)$$

где $U_{\min} = 12$ В;

U – напряжение питания, В;

$I_{\max} = 20$ мА.

По обоснованному требованию потребителя сопротивление нагрузки может быть увеличено до 2,5 кОм.

1.2.6 Электрическое питание датчиков 409 осуществляется от источника питания постоянного тока напряжением от 12 до 24 В.

Источник питания должен удовлетворять требованиям:

- сопротивление изоляции не менее 40 МОм;
- выдерживать испытательное напряжение 1,5 кВ при проверке электрической прочности изоляции.

Пульсация (двойная амплитуда) выходного напряжения источника питания не должна превышать 0,5% от номинального значения выходного напряжения, при частоте гармонических составляющих, не превышающей 500 Гц.

Электрическое питание датчиков 409-Ех напряжением постоянного тока от 12 до 24В осуществляется от искробезопасных цепей, барьеров (блоков), имеющих вид взрывозащиты "Искробезопасная электрическая цепь" с уровнем взрывозащиты искробезопасной электрической цепи "ia", "ib" для взрывоопасных смесей подгруппы ПС, при этом напряжение холостого хода $U_{хх}$ меньше или равно 24В, а ток короткого замыкания $I_{кз}$ меньше или равен 120 мА. Допустимые электрические параметры внешней нагрузки барьеров (блоков) должны быть не менее суммарной индуктивности и емкости соединительной линии датчика.

Электрическое питание датчиков 409-Ех может осуществляться от искробезопасных выходов блоков типа БПС-90, барьера «Корунд», СПАРК, и других.

Схема подсоединения внешних электрических цепей датчиков 409 представлена в приложении Б (рисунок Б.1).

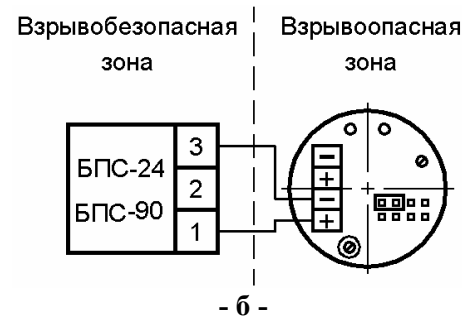


Рисунок Б.2 – Схема подсоединения внешних электрических цепей датчиков 409-Ех:

- а) с источником питания С-24Р в комплекте с барьером искрозащиты Корунд-М4;
- б) с блоком БПС-24 или БПС-90.

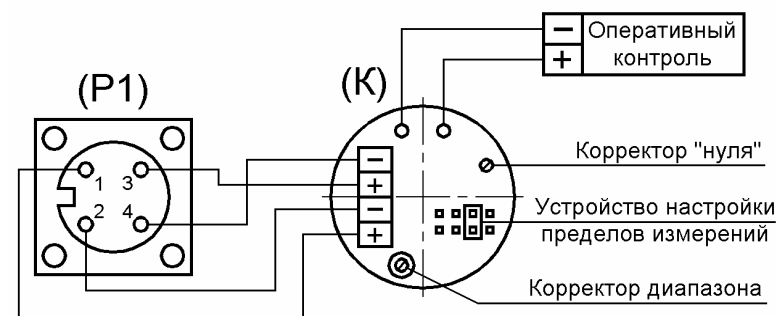


Рисунок Б.3 – Схема монтажной платы и регулировок датчиков с клеммной колодкой (К) и разъемом (P1).

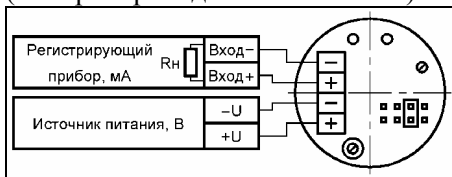
По вопросам продаж и поддержки обращайтесь:

Архангельск (8182)63-90-72	Калининград (4012)72-03-81	Нижний Новгород (831)429-08-12	Смоленск (4812)29-41-54
Астана +7(7172)727-132	Калуга (4842)92-23-67	Новокузнецк (3843)20-46-81	Сочи (862)225-72-31
Белгород (4722)40-23-64	Кемерово (3842)65-04-62	Новосибирск (383)227-86-73	Ставрополь (8652)20-65-13
Брянск (4832)59-03-52	Киров (8332)68-02-04	Орел (4862)44-53-42	Тверь (4822)63-31-35
Владивосток (423)249-28-31	Краснодар (861)203-40-90	Оренбург (3532)37-68-04	Томск (3822)98-41-53
Волгоград (844)278-03-48	Красноярск (391)204-63-61	Пенза (8412)22-31-16	Тула (4872)74-02-29
Вологда (8172)26-41-59	Курск (4712)77-13-04	Пермь (342)205-81-47	Тюмень (3452)66-21-18
Воронеж (473)204-51-73	Липецк (4742)52-20-81	Ростов-на-Дону (863)308-18-15	Ульяновск (8422)24-23-59
Екатеринбург (343)384-55-89	Магнитогорск (3519)55-03-13	Рязань (4912)46-61-64	Уфа (347)229-48-12
Иваново (4932)77-34-06	Москва (495)268-04-70	Самара (846)206-03-16	Челябинск (351)202-03-61
Ижевск (3412)26-03-58	Мурманск (8152)59-64-93	Санкт-Петербург (812)309-46-40	Череповец (8202)49-02-64
Казань (843)206-01-48	Набережные Челны (8552)20-53-41	Саратов (845)249-38-78	Ярославль (4852)69-52-93

сайт: www.piezo.nt-rt.ru || эл. почта: pzo@nt-rt.ru

Приложение Б
(обязательное)

Выходной сигнал $0 \div 5$ мА
(четырёхпроводная линия связи)



Выходной сигнал $4 \div 20$ мА
(двухпроводная линия связи)

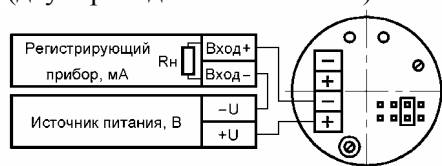
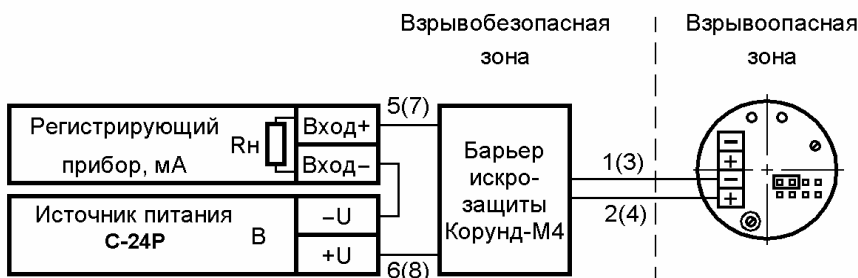
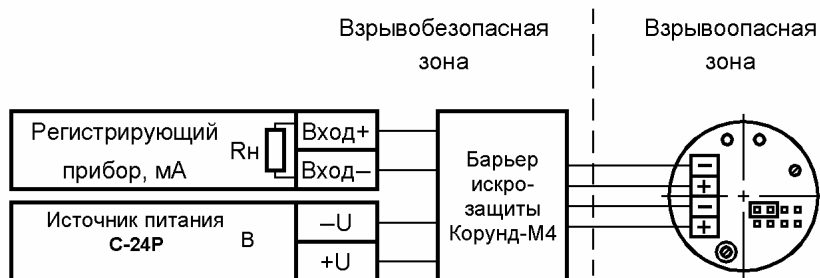


Рисунок Б.1 – Схемы подсоединения внешних электрических цепей датчиков обычного исполнения.

Выходной сигнал $4 \div 20$ мА



Выходной сигнал $0 \div 5$ мА



- а -

Схема подсоединения внешних электрических цепей датчиков 409-Ех с барьерами искрозащиты представлена в приложении Б (рисунок Б.2).

1.2.7 Потребляемая мощность датчика, Вт, не более:

- 0,4 - для датчика с выходным сигналом 0-5 мА;
- 0,5 - для датчика с выходным сигналом 4-20 мА.

1.2.8 Датчики предназначены для работы при атмосферном давлении от 84,0 до 106,7 кПа и соответствуют группе исполнения Р1 по ГОСТ 12997-84.

1.2.9 По устойчивости к климатическим воздействиям датчики соответствуют исполнению УХЛ* категории размещения 3.1 по ГОСТ 15150-69, (группе исполнения В4 по ГОСТ 12997-84), но для работы при температуре от 5 до 85°C и температуре рабочей среды до 200°C, а для исполнений «Т» до 300°C;

1.2.10 Датчики устойчивы к воздействию относительной влажности окружающего воздуха $(95 \pm 3)\%$ при 35°C и более низких температурах без конденсации влаги.

1.2.11 По устойчивости к механическим воздействиям датчики соответствуют виброустойчивому и вибропрочному исполнению N3 по ГОСТ 12997-84.

1.2.12 Степень защиты датчиков по ГОСТ 14254-80 - IP65.

1.2.13 Датчики герметичны при давлении, указанном в таблицах 1-3.

1.2.14 Датчики выдерживают воздействие давления перегрузки от верхнего предела измерений, указанное в таблицах 1 - 3.

1.2.15 Электрическое сопротивление изоляции между электрическими цепями и корпусом датчика при температуре окружающего воздуха $(23 \pm 2)^\circ\text{C}$ и относительной влажности воздуха 80% не менее 20 МОм.

1.2.16 Изоляция электрических цепей датчика при температуре окружающего воздуха $(23 \pm 2)^\circ\text{C}$ и относительной влажности воздуха 80% должна выдерживает действие испытательного напряжения

переменного тока 500В практически синусоидальной формы частотой от 45 до 65 Гц в течение 1 мин.

1.2.17 Датчики в упаковке для транспортирования прочны к воздействию следующих механико-динамических нагрузок:

- вибрации по группе F3 ГОСТ 12997-84;
- ударам при свободном падении с высоты 250 мм.

1.2.18 Датчики в упаковке для транспортирования выдерживают воздействие температур от минус 50 до 50°C и относительной влажности воздуха (95±3)% при температуре 35°C.

1.2.19 Датчики предназначены для измерения давления сред, по отношению к которым материалы, контактирующие с измеряемой средой, являются коррозионностойкими.

Корпус измерительного узла (штуцер), мембрана тензопреобразователя, термопереходная трубка и фланец изготовлены из сплавов 12Х18Н10Т, ВТ-3, ВТ-6. Корпус электронного блока датчиков изготовлен из сплава алюминиевого Д16Т.

1.2.20 Габаритные и присоединительные размеры датчиков указаны на рисунках В.1 – В.4 приложения В.

1.2.21 Масса датчика не должна превышать значений, указанных в таблице 4.

Таблица 4

Наименование датчика	Модель	Р _у , мах., МПа, до	Масса, кг, не более
Датчик избыточного давления, 409-ДИ, 409-ДИ-Ех	91Х8	--	0,70
	91Х9	0,6; 4,0; 16,0; 20,0	1,10; 1,40; 1,90; 2,50
Датчик разрежения, 409-ДВ, 409-ДВ-Ех	92Х8	--	0,70
	92Х9	0,1	1,10
Датчик давления-разрежения, 409-ДИВ; 409-ДИВ-Ех	93Х8	--	0,70
	93Х9	0,5; 0,9; 1,5; 2,4	1,10; 1,40

ПРИМЕРЫ ЗАПИСИ ОБОЗНАЧЕНИЯ ПРИ ЗАКАЗЕ

- датчик избыточного давления 409-ДИ, модели 9178, с пределами допускаемой основной погрешности измерения ±0,5%, с верхним пределом измерений 16 кгс/см², с выходным сигналом 0-5 мА, с клеммной колодкой К:

409-ДИ-9178-0,5/16 кгс/см²-05-К ТУ 4212.409.24172160-05

- датчик избыточного давления 409-ДИ, модели 9149 (с открытой мембраной), с пределами допускаемой основной погрешности измерения ±1,0, с верхним пределом измерений 100 кПа, с выходным сигналом 4-20 мА, с разъемом 2РМ14:

409-ДИ-9149-1,0/100кПа-420-Р ТУ 4212.409.24172160-05

- датчик избыточного давления 409-ДИ, модели 9188Т (температура рабочей среды до 300°C), с пределами допускаемой основной погрешности ±1,0, с пределом измерений 4,0 МПа, с выходным сигналом 4-20 мА, с клеммной колодкой К:

409-ДИ-9188Т-1,0/4,0МПа-420-К ТУ 4212.409.24172160-05

- датчик разрежения взрывозащищенного исполнения 409-ДВ-Ех, модели 9148, с пределами допускаемой основной погрешности ±0,5 в диапазоне температур рабочей жидкости от 120°C до 180°C, с верхним пределом измерений 10кПа, выходным сигналом 4-20 мА, с клеммной колодкой К:

409-ДВ-Ех-9148-0,5-120-180°C/10кПа-420-К ТУ 4212.409.24172160-05

1 2 3 4 5 6 7 8 9

- 1 – наименование и тип датчика;
- 2 – взрывозащищенное исполнение;
- 3 – модель датчика;
- 4 – пределы (±) основной допускаемой погрешности в диапазоне по п.5;
- 5 – диапазон температур рабочей среды;
- 6 – верхний предел измерений и единицы измерений;
- 7 – код выходного сигнала;
- 8 – К-клеммная колодка; Р- разъем типа 2РМ14
- 9 – технические условия.

Таблица 5

Неисправность	Причина	Способ устранения
1. Выходной сигнал отсутствует	Обрыв в линии нагрузки или в линии связи с источником питания. Нарушение полярности подключения источника питания.	Найти и устранить обрыв. Устранить неправильное подключение источника питания.
2. Выходной сигнал нестабилен, погрешность датчика превышает допускаемую	Нарушена герметичность в линии подвода давления	Найти и устранить негерметичность
3. Выходной сигнал датчика постоянен и не меняется при вращении корректора "нуля" (знак выходного сигнала отрицательный)	Датчик находится в зоне отсечки.	Подать давление на уровне 30-50% от верхнего предела, на котором настроен датчик. После выхода прибора из отсечки установить корректором "нуля" выходной сигнал, соответствующий поданному входному давлению

5. Транспортирование

Датчики в упаковке транспортируются любым видом закрытого транспорта, в том числе и воздушным транспортом, в отапливаемых герметизированных отсеках в соответствии с правилами перевозки грузов, действующих на каждом виде транспорта.

Способ укладки ящиков на транспортирующее средство должен исключать возможность их перемещения. Во время погрузочно-разгрузочных работ и транспортирования ящики не должны подвергаться резким ударам и воздействию атмосферных осадков.

1.2.22 Полный средний срок службы датчиков 12 лет.
Средняя наработка датчика на отказ должна быть не менее 100 000 часов.

1.2.23 Датчики относятся к восстанавливаемым, ремонтируемым, однофункциональным изделиям.

1.3 Состав изделия

1.3.1 В комплект поставки датчика входят:

- датчик - 1 шт.;
- кабельная часть разъема (при исполнении с разъемом);
- паспорт 40.9.000.00 ПС - 1 экз.;
- руководство по эксплуатации РЭ 4212.409.24172160-05 -1 экз.;
- упаковка.

Примечание - Для партии датчиков, направляемых в один адрес, допускается прилагать 1 экз. РЭ на каждые 10 датчиков или другое число по согласованию с потребителем.

1.4. Устройство и работа

1.4.1 Принцип действия датчиков основан на тензорезистивном эффекте в полупроводниках – изменении проводимости кристалла при его деформировании давлением. Функционально датчики состоят из измерительного блока, электронного устройства и корпусных деталей.

Измерительные блоки в различных моделях датчиков представляют собой систему мембран и пластину из монокристаллического сапфира с пленкой кремния (структура КНС), на которой по интегральной технологии выполнен мост Уинстона.

Система мембран преобразует внешнее измеряемое давление в деформацию пластины. В результате появляется разбаланс моста. Электрическое напряжение в диагонали моста пропорционально измеряемому давлению. Электронное устройство обеспечивает питание моста постоянным током, преобразование напряжения в ток и нормирование выходного токового сигнала.

1.4.2 Функциональные схемы датчиков представлены на рисунке Г.1 приложения Г.

В качестве измерительного блока применяется мембранный тензопреобразователь 1, установленный на штуцере 3 (или фланце 4). В моделях «Т» тензопреобразователь отнесен от штуцера. В корпусе 6 размещен электронный блок 5, соединенный проводами в термопереходной трубке 2 с тензопреобразователем.

1.4.3 Вариация верхних пределов измерений моделей обеспечивается применением различных тензопреобразователей. Внутренний объем датчика сообщается с атмосферой.

Датчик имеет корректоры для плавной настройки нуля и диапазона выходного сигнала, а также клеммы для оперативного контроля выходного сигнала без разрыва сигнальной цепи.

1.4.4 В датчиках моделей 8ХХ9 применяются модификации тензопреобразователей с открытой мембраной, что позволяет применять их для вязких сред.

1.4.5 Обеспечение взрывозащищенности датчика

Искробезопасность электрических цепей датчика достигается за счет ограничения тока и напряжения в его электрических цепях до искробезопасных значений, а также за счет выполнения конструкции всего датчика в соответствии с требованиями ГОСТ Р 51330.0-99.

Ограничение тока и напряжения в электрических цепях датчика до искробезопасных значений достигается наличием в цепи барьера искрозащиты или гальванического разделения в сигнальной цепи и цепи питания.

1.5 Маркирование и пломбирование

1.5.1 На прикрепленной к корпусу датчика 409 табличке нанесены следующие данные:

- наименование предприятия-изготовителя;
- наименование, тип и модель датчика;
- порядковый номер датчика по системе нумерации предприятия-изготовителя;
- предел измерений с указанием единицы измерения;
- напряжение питания и его допускаемые пределы;
- выходной сигнал;
- степень защиты датчика по ГОСТ 14254-80;
- дата выпуска.

Примечание. Пределы допускаемой основной погрешности указаны в паспорте на датчик.

1.5.2 На корпусе датчика 409-Ех выполнена рельефная маркировка по взрывозащите «ЕхiaIICT5 X» или «ЕхibIICT5 X» по ГОСТ Р 51330.0-99.

3.1.2 Необходимо следить за тем, чтобы трубки соединительных линий и вентили не засорились и были герметичны. В трубках и вентилях не должно быть пробок жидкости (при измерении давления газа) или газа (при измерении давления жидкости).

С этой целью трубки рекомендуется периодически продувать, не допуская при этом перегрузки датчика, периодичность устанавливается потребителем в зависимости от условий эксплуатации.

При нарушении герметичности сальникового уплотнения необходимо подтянуть сальник или заменить уплотнительную прокладку.

3.2 Проверка технического состояния

3.2.1 Проверка технического состояния датчиков проводится после их получения (входной контроль), перед установкой на место эксплуатации, а также в процессе эксплуатации (непосредственно на месте установки датчика).

При проверке датчиков на месте эксплуатации, как правило, проверяется и корректируется выходной сигнал, соответствующий нижнему предельному значению измеряемого параметра (п.2.6.1.3.); проверка герметичности осуществляется путем визуального осмотра мест соединений, а проверка работоспособности контролируется по наличию изменения выходного сигнала при изменении измеряемого параметра.

При входном контроле, перед установкой на месте эксплуатации, в процессе эксплуатации по мере необходимости следует проводить корректировку "нуля".

3.2.2. Методика поверки

Поверка датчиков осуществляется в соответствии с методикой поверки, изложенной в МИ 1997-89.

Периодическая поверка производится не реже одного раза в 2 года в сроки, устанавливаемые в зависимости от условий эксплуатации, а также после его ремонта.

3.2.3. Возможные неисправности и способы их устранения

Возможные неисправности и способы их устранения приведены в таблице 5.

4. Хранение

Датчики могут храниться как в транспортной таре, так и во внутренней упаковке и без упаковки.

Условия хранения датчиков в транспортной таре и во внутренней упаковке - 2 по ГОСТ 15150-69.

Настройку датчика производят следующим образом:

- 1) Установить датчик в рабочее положение (раздел 2.4).
 - 2) Снять крышку, освободить доступ к корректору "нуля" (рисунок Б.3 приложения Б).
 - 3) Собрать схему включения датчика, указанную в МИ 1997-89;
 - 4) Включить питание, выдержать датчик во включенном состоянии 30 минут (время прогрева электроники).
 - 5) На регистрирующем приборе установится значение выходного сигнала, соответствующее нижнему предельному значению давления.
 - 6) Если смещение "нуля" больше величины основной погрешности, то необходимо установить с помощью корректора "нуля" необходимое значение выходного сигнала.
 - 7) Увеличить измеряемое давление до верхнего предельного значения и установить с помощью корректора диапазона соответствующее ему предельное значение выходного сигнала.
 - 8) Сбросить измеряемое давление до нулевого значения.
 - 9) Для датчиков 409-ДИВ и датчиков с обратной характеристикой выполнить операции по п.п. 6),7),8) несколько раз, пока предельные значения выходного сигнала не будут установлены с требуемой точностью.
- Корректировку "нуля" и диапазона производить отверткой, имеющей длину стержня не менее 35 мм и ширину лезвия 1,5 - 2 мм.
- 10) Поставить на место крышку датчика или корпусную часть разъема.
 - 11) Проверить основную погрешность датчика в соответствии с МИ 1997-89.

3 Техническое обслуживание

3.1 Основные требования

Техническое обслуживание датчика заключается, в основном, в периодической проверке, при необходимости, корректировке "нуля" датчика, в сливе конденсата или удалении воздуха из рабочих камер датчика, проверке технического состояния.

3.1.1 Метрологические характеристики датчика в течение межповерочного интервала соответствуют установленным нормам с учетом показателей безотказности датчика при условии соблюдения потребителем правил хранения, транспортирования и эксплуатации, указанным в настоящем описании.

1.5.3 Ячейка с регулятором диапазона пломбируется службой технического контроля предприятия-изготовителя или территориальным органом Госстандарта.

1.6 Упаковка

1.6.1 Упаковка обеспечивает сохранность датчиков при хранении и транспортировании.

1.6.2 Упаковка производится в закрытых вентилируемых помещениях при температуре окружающего воздуха от 15 до 40°C и относительной влажности воздуха не более 80% при отсутствии в окружающей среде агрессивных примесей.

1.6.3 Консервация обеспечивается помещением датчика в заваренный чехол из полиэтиленовой пленки.

Датчики в чехлах уложены в транспортную тару - деревянные или картонные ящики. Ящики внутри выстланы оберточной бумагой. Свободное пространство между датчиками и ящиком заполнено амортизационным материалом.

Паспорта и товаросопроводительная документация вложены в пленочный заваренный чехол и уложены на верхний слой амортизационного материала.

2 Использование по назначению

2.1 Подготовка к использованию

2.1.1 При получении ящиков с датчиками следует установить сохранность тары.

В случае ее повреждения следует составить акт и обратиться с рекламацией к транспортной организации.

2.1.2 Проверить комплектность в соответствии с паспортом на датчик.

2.1.3 В паспорте на датчик указать дату ввода в эксплуатацию, номер акта и дату его утверждения руководством предприятия-потребителя.

Рекомендуется сохранить паспорт, так как он является юридическим документом при предъявлении рекламаций предприятию-изготовителю.

При получении датчика рекомендуется завести на него свой паспорт, в котором должны быть указаны: наименование и номер датчика, наименование предприятия, поставившего датчик. В паспорт должны включаться данные, касающиеся эксплуатации датчика: дата установки датчика; наименование организации, установившей датчик; место установки датчика с приложением эскиза и основными монтажными размерами, записи по обслуживанию с указанием имевших место неисправностей и их причин; производственного ремонта и времени, когда эти работы были произведены.

Предприятие-изготовитель заинтересовано в получении технической информации о работе датчика и возникших неполадках с целью устранения их в дальнейшем.

2.2 Меры безопасности

2.2.1 По способу защиты человека от поражения электрическим током датчики 409 относятся к классу III по ГОСТ 12.2.007.0-75.

2.2.2 Не допускается эксплуатация датчиков в системах, где давление или пульсации давления могут превышать соответствующие наибольшие предельные значения, указанные в таблице для каждой модели.

2.2.3 Не допускается применение датчиков для измерения параметров сред, агрессивных по отношению к материалам, контактирующим с измеряемой средой.

2.2.4 Присоединение и отсоединение датчика от магистралей, подводящих измеряемую среду, должно производиться после закрытия вентиля на линии перед датчиком или сброса давления и сообщения линии с атмосферой.

2.2.5 Эксплуатация датчиков типа 409-Ех должна производиться согласно требованиям главы 7.3 ПУЭ-86, главы ЭЗ.2 ПТЭ и ПТБ и других нормативных документов, регламентирующих применение электрооборудования во взрывоопасных условиях.

2.2.6 Эксплуатация датчиков разрешается только при наличии инструкции по технике безопасности, утвержденной руководителем

производственных условий, но не реже двух раз в год. При этом дополнительно должны быть выполнены следующие работы:

1) чистка клеммной колодки от пыли и грязи;

2) проверка сопротивления изоляции электрических цепей датчика относительно корпуса. Проверка сопротивления изоляции производится с помощью терраомметра с номинальным напряжением 100В. Величина сопротивления изоляции должна быть не менее 20 МОм при температуре окружающего воздуха $(25\pm 2)^{\circ}\text{C}$ и относительной влажности не более 80%.

2.5.4 После профилактического осмотра производится подключение отсоединенных цепей датчика в соответствии с разделом 2.2.

Примечание. Регулировка "нуля" выходного сигнала датчиков 409-Ех на месте эксплуатации, требующая подключения контрольно-измерительных приборов, возможна только при отсутствии взрывоопасной смеси в момент проведения регулировки.

2.6 Использование изделия

2.6.1 Включение датчика в работу

2.6.1.1 Перед включением датчиков убедитесь в соответствии их установки и монтажа указаниям, изложенным в разделе 2.4 настоящей инструкции.

2.6.1.2 Подключите питание к датчику и подайте давление, соответствующее 80 – 100% предела настройки датчика.

2.6.1.3 Через 30 мин. после включения электропитания сбросьте давление до нуля и при необходимости установите значение выходного сигнала датчика, соответствующее нулевому значению измеряемого параметра. Установку производите с помощью регулятора "нуля" на верхней плате датчика.

Контроль значений выходного сигнала должен производиться с помощью милиамперметра или вольтметра постоянного тока, подключаемых к выходной цепи датчика.

2.6.2 Измерение параметров, регулирование и настройка

2.6.2.1 Датчик настраивают в случае если смещение "нуля" или "диапазона" превышает величину основной погрешности и после ремонта.

4-20 мА, допускается заземление конца любой нагрузки каждого датчика, но только со стороны источника питания.

При наличии гальванического разделения каналов питания у датчиков допускается:

- 1) заземление любого конца нагрузки у каждого конца каждого датчика;
- 2) соединение между собой нагрузок нескольких датчиков при условии участия в объединении не более одной нагрузки каждого датчика.

2.5 Взрывозащищенность при эксплуатации

2.5.1 К эксплуатации датчиков 409-Ех должны допускаться лица, изучившие настоящее РЭ и прошедшие необходимый инструктаж.

2.5.2 При эксплуатации датчиков необходимо выполнять все мероприятия в полном соответствии с разделом 2.3.

При этом необходимо руководствоваться настоящей инструкцией, главой Э3.2 ПТЭ и ПТБ. Необходимо выполнять местные инструкции, действующие в данной отрасли промышленности, а также другие нормативные документы, определяющие эксплуатацию взрывозащищенного электрооборудования.

2.5.3 При эксплуатации датчики должны подвергаться систематическому внешнему и профилактическому осмотрам.

2.5.3.1 При внешнем осмотре датчиков необходимо проверить:

- сохранность пломб;
- наличие и прочность крепления крышек электронного преобразователя;
- отсутствие обрыва или повреждения изоляции соединительного кабеля;
- надежность присоединения кабеля;
- отсутствие вмятин и видимых механических повреждений, а также пыли и грязи на корпусе датчика.

Эксплуатация датчиков с повреждениями и неисправностями категорически запрещается.

2.5.3.2 При профилактическом осмотре должны быть выполнены все выше указанные работы внешнего осмотра. Периодичность профилактических осмотров датчиков устанавливается в зависимости от

предприятия-потребителя и учитывающий специфику применения датчика в конкретном технологическом процессе.

2.3 Обеспечение взрывозащищенности

2.3.1 Датчики типа 409-Ех могут устанавливаться во взрывоопасных зонах помещений и наружных установках согласно главе 7.3 ПУЭ-86, главе Э3.2 ПТЭ и ПТБ и другим нормативным документам, регламентирующим применение электрооборудования во взрывоопасных условиях.

2.3.2 Датчики перед монтажом необходимо осмотреть. При этом необходимо проверить маркировку по взрывозащите, а также убедиться в целостности корпусов датчиков.

Электрический монтаж датчиков должен производиться в соответствии со схемой подсоединения внешних электрических цепей, приведенной на рисунке Б.3 приложения Б.

2.3.3 Параметры линии связи между датчиком 409-Ех и блоком питания должны быть:

- омическое сопротивление не более 20 Ом;
- емкость не более 0,125 мкФ;
- индуктивность не более 0,5 мГн.

Линия связи может быть выполнена любым типом кабеля или проводами сечением не менее 0,35 мм² согласно главе 7.3 ПУЭ-86.

2.3.4 Заделку и присоединение кабеля линии связи следует проводить при отключенном питании.

2.4 Порядок установки

2.4.1 При выборе места установки датчика следует учитывать, что гидро- и пневмоудары, пульсации давления амплитудой более 0,1 от номинальной, вибрации, превышающие 1g, тряска, удары и магнитные поля, кроме земного, влияющие на работу датчика, должны отсутствовать.

Датчики с верхними пределами измерений свыше 0,25 МПа могут быть смонтированы в любом положении, удобном для обслуживания, при этом предпочтительным является расположение подвода давления снизу, чтобы уменьшить возможность засорения датчика.

Датчики с верхним пределом измерений менее 0,25 МПа должны устанавливаться таким образом, чтобы подвод давления осуществлялся

сверху (или снизу).

При выборе места установки необходимо учитывать следующее:

места установки датчиков должны обеспечивать удобные условия для обслуживания и демонтажа;

температура и относительная влажность окружающего воздуха должны соответствовать значениям, указанным в п.1.2.9 и п.1.2.10;

среда, окружающая датчик, не должна содержать примесей, вызывающих коррозию его деталей;

параметры вибрации не должны превышать значения, приведенные в п.1.2.9.

При эксплуатации датчиков в диапазоне минусовых температур необходимо исключить:

1) накопление и замерзание конденсата в рабочих камерах и внутри соединительных трубок (при измерении параметров газообразных сред);

2) замерзание, кристаллизацию среды или выкристаллизовывание из нее отдельных компонентов (при измерении параметров жидких сред).

2.4.2 Соединительные трубки от места отбора давления к датчику должны быть проложены по кратчайшему расстоянию. При этом необходимо, чтобы длина соединительной линии была не менее 0,5 м. Зоны приварки соединительных трубок к основным трубам (места отбора давления) показаны на рисунке Д.1 приложения Д.

Соединительные линии должны иметь односторонний уклон (не менее 1:10) от места отбора давления, вверх к датчику, если измеряемая среда - газ и вниз к датчику, если измеряемая среда - жидкость. Если это невозможно, при измерении давления газа в нижних точках соединительных линий следует устанавливать отстойные сосуды, а при измерении давления жидкости в наивысших точках - газосборники.

В соединительной линии от места отбора давления к датчику давления рекомендуется в соответствии с рисунком Д.2 приложения Д установить два вентиля или трехходовой кран для отключения датчика от линии и соединения его с атмосферой. Это **гарантирует сохранность тензопреобразователя** при монтажных операциях и упрощает периодический контроль установки выходного сигнала датчика, соответствующего начальному значению измеряемого давления.

Присоединение датчика к соединительной линии осуществляется с помощью предварительно приваренного к трубке линии ниппеля с накидной гайкой, имеющей резьбу М20х1,5 или с помощью монтажного фланца.

Уплотнение соединения осуществляется, в зависимости от вида и температуры измеряемой среды, фторопластовой лентой, паронитовой, фторопластовой или медной прокладкой.

2.4.3 После окончания монтажа датчика необходимо проверить места соединений на герметичность при максимальном рабочем давлении. Датчики, предназначенные для измерения избыточного давления, проверяются при максимальном рабочем давлении путем контроля за падением давления. Падение давления за 15 мин. не должно превышать 5% от максимального рабочего давления.

2.4.4 При монтаже кабеля в случае исполнения датчика с клеммной колодкой надо снять крышку датчика, снять зажимной винт, шайбу и резиновую прокладку, произвести заделку кабеля в сальниковый ввод, подсоединить жилы кабеля к клеммной колодке датчика в соответствии со схемой внешних соединений (приложение Б). После подсоединения жил кабеля к клеммной колодке и его заделки вставить в кабельный ввод резиновую уплотнительную прокладку, шайбу, завернуть зажимной винт и поставить крышку на место.

При монтаже для прокладки линии связи рекомендуется применять кабели с резиновой или пластмассовой изоляцией с сечением жилы не менее 0,35 мм².

Допускается совместная прокладка в одном кабеле проводов цепей питания датчика и выходного сигнала.

Рекомендуется применение экранированного кабеля с изолирующей оболочкой при нахождении близи мест прокладки линии связи электроустановок мощностью более 0,5 кВт.

В качестве сигнальных цепей и цепей питания датчика могут быть использованы жилы одного кабеля, при этом сопротивление изоляции должно быть не менее 50 МОм. Экранировка цепей выходного сигнала от цепей питания датчика не требуется.

При выборе схемы внешних соединений следует учитывать следующее.

При отсутствии гальванического разделения каналов питания датчиков, имеющих выходной сигнал 0-5 мА, например, при питании таких датчиков от общего источника питания, допускается заземление только одной нагрузки из всех нагрузок этой группы датчиков.

Соединение между собой концов нагрузок разных датчиков не допускается.

При отсутствии гальванического разделения каналов питания датчиков, имеющих двухпроводную линию связи и выходной сигнал

По вопросам продаж и поддержки обращайтесь:

Архангельск +7 (8182) 45-71-35	Кемерово +7 (3842) 21-56-70	Новосибирск +7 (383) 235-95-48	Сочи +7 (862) 279-22-65
Астрахань +7 (8512) 99-46-80	Киров +7 (8332) 20-58-70	Омск +7 (381) 299-16-70	Ставрополь +7 (8652) 57-76-63
Барнаул +7 (3852) 37-96-76	Краснодар +7 (861) 238-86-59	Орел +7 (4862) 22-23-86	Сургут +7 (3462) 77-96-35
Белгород +7 (4722) 20-58-80	Красноярск +7 (391) 989-82-67	Оренбург +7 (3532) 48-64-35	Тверь +7 (4822) 39-50-56
Брянск +7 (4832) 32-17-25	Курск +7 (4712) 23-80-45	Пенза +7 (8412) 23-52-98	Томск +7 (3822) 48-95-05
Владивосток +7 (4232) 49-26-85	Липецк +7 (4742) 20-01-75	Пермь +7 (342) 233-81-65	Тула +7 (4872) 44-05-30
Волгоград +7 (8442) 45-94-42	Магнитогорск +7 (3519) 51-02-81	Ростов-на-Дону +7 (863) 309-14-65	Тюмень +7 (3452) 56-94-75
Екатеринбург +7 (343) 302-14-75	Москва +7 (499) 404-24-72	Рязань +7 (4912) 77-61-95	Ульяновск +7 (8422) 42-51-95
Ижевск +7 (3412) 20-90-75	Мурманск +7 (8152) 65-52-70	Самара +7 (846) 219-28-25	Уфа +7 (347) 258-82-65
Казань +7 (843) 207-19-05	Наб.Челны +7 (8552) 91-01-32	Санкт-Петербург +7 (812) 660-57-09	Хабаровск +7 (421) 292-95-69
Калуга +7 (4842) 33-35-03	Ниж.Новгород +7 (831) 200-34-65	Саратов +7 (845) 239-86-35	Челябинск +7 (351) 277-89-65
			Ярославль +7 (4852) 67-02-35

сайт: piezo.pro-solution.ru | эл. почта: pzo@pro-solution.ru
телефон: 8 800 511 88 70